

ИМИТАТОРЫ ЗАТУХАНИЯ И ШУМА

ИЗШ 75

ТЕХНИЧЕСКИЕ ХАРАКТЕРИСТИКИ

По вопросам продаж и поддержки обращайтесь:

Архангельск (8182)63-90-72	Калининград (4012)72-03-81	Нижний Новгород (831)429-08-12	Смоленск (4812)29-41-54
Астана +7(7172)727-132	Калуга (4842)92-23-67	Новокузнецк (3843)20-46-81	Сочи (862)225-72-31
Белгород (4722)40-23-64	Кемерово (3842)65-04-62	Новосибирск (383)227-86-73	Ставрополь (8652)20-65-13
Брянск (4832)59-03-52	Киров (8332)68-02-04	Орел (4862)44-53-42	Тверь (4822)63-31-35
Владивосток (423)249-28-31	Краснодар (861)203-40-90	Оренбург (3532)37-68-04	Томск (3822)98-41-53
Волгоград (844)278-03-48	Красноярск (391)204-63-61	Пенза (8412)22-31-16	Тула (4872)74-02-29
Вологда (8172)26-41-59	Курск (4712)77-13-04	Пермь (342)205-81-47	Тюмень (3452)66-21-18
Воронеж (473)204-51-73	Липецк (4742)52-20-81	Ростов-на-Дону (863)308-18-15	Ульяновск (8422)24-23-59
Екатеринбург (343)384-55-89	Магнитогорск (3519)55-03-13	Рязань (4912)46-61-64	Уфа (347)229-48-12
Иваново (4932)77-34-06	Москва (495)268-04-70	Самара (846)206-03-16	Челябинск (351)202-03-61
Ижевск (3412)26-03-58	Мурманск (8152)59-64-93	Санкт-Петербург (812)309-46-40	Череповец (8202)49-02-64
Казань (843)206-01-48	Набережные Челны (8552)20-53-41	Саратов (845)249-38-78	Ярославль (4852)69-52-93

сайт: ancom.nt-rt.ru || эл. почта: nmc@nt-rt.ru

ИМИТАТОР ЗАТУХАНИЯ и ШУМА в ВЧ ТРАКТЕ AnCom ИЗШ-75

РЕШАЕМЫЕ ЗАДАЧИ

AnCom ИЗШ-75 решает задачи в соответствии с
СТО 56947007 33.060.40.177-2014 «Технологическая связь. Типовые технические требования к аппаратуре высокочастотной связи по линиям электропередачи»,

СТО 56947007 33.060.40.178-2014 «Технологическая связь. Руководство по эксплуатации каналов высокочастотной связи по линиям электропередачи 35-750 кВ» и

СТО 56947007- 33.040.20.141-2012 «Правила технического обслуживания устройств релейной защиты, автоматики, дистанционного управления и сигнализации»:

- Имитация затухания и шума при **проверке двух полукомплектов ВЧ аппаратуры** через искусственную линию в лабораторных условиях
- Имитация затухания и шума на приемной/ передающей стороне для **определения запаса по затуханию действующего канала**
- Имитация скачкообразного увеличения затухания ВЧ тракта на 22 дБ и воздействия на приемник помех типа белого шума с соотношением сигнал/помеха 6 дБ в полосе 4 кГц для **обеспечения проверки помехоустойчивости аппаратуры передачи команд РЗ и ПА**
- **Ослабление высоких уровней** для подключения измерительного оборудования

ЧЕТЫРЕ РЕЖИМА УПРАВЛЕНИЯ

Локальное управление 1

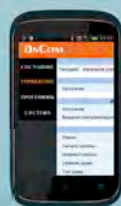


(3 кнопки, OLED- индикатор 2 строки по 16 символов)

Web-интерфейс 2



Мобильный Web-интерфейс 3



Автоматизированные системы контроля 4



(управление по протоколу Telnet)

ПЯТЬ ФУНКЦИЙ В ОДНОМ ПРИБОРЕ

Магазин затухания (МЗ) 1

Имитатор скачка затухания (ИСЗ) 2

Генератор шума (ГШ) 3

Сумматор симметричный (СС) 4

Делитель напряжения (ДН) 5

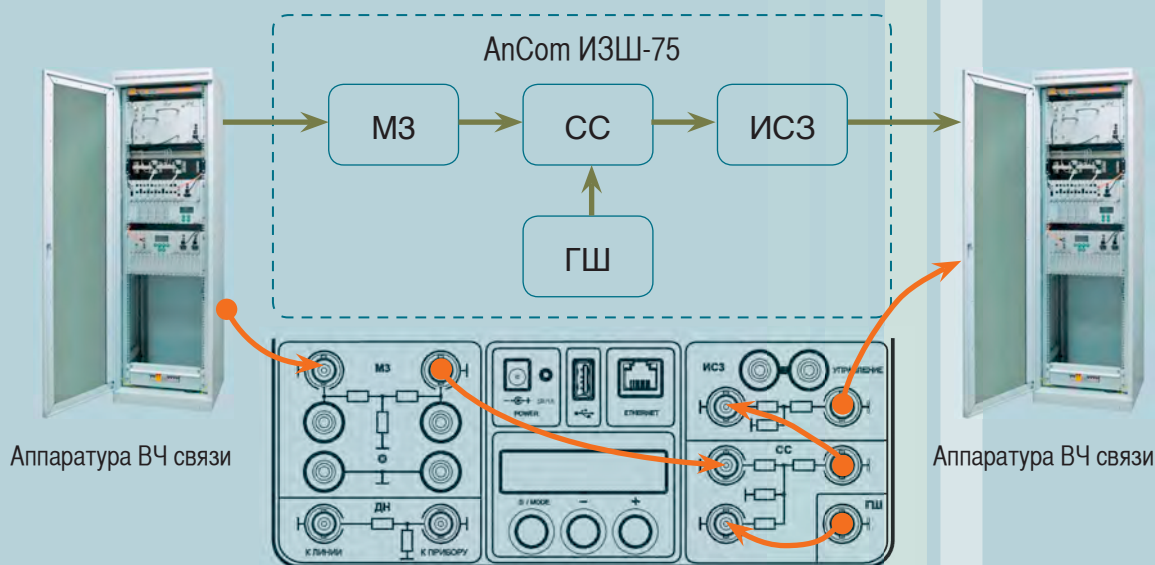


ХАРАКТЕРИСТИКИ ИМИТАТОРА

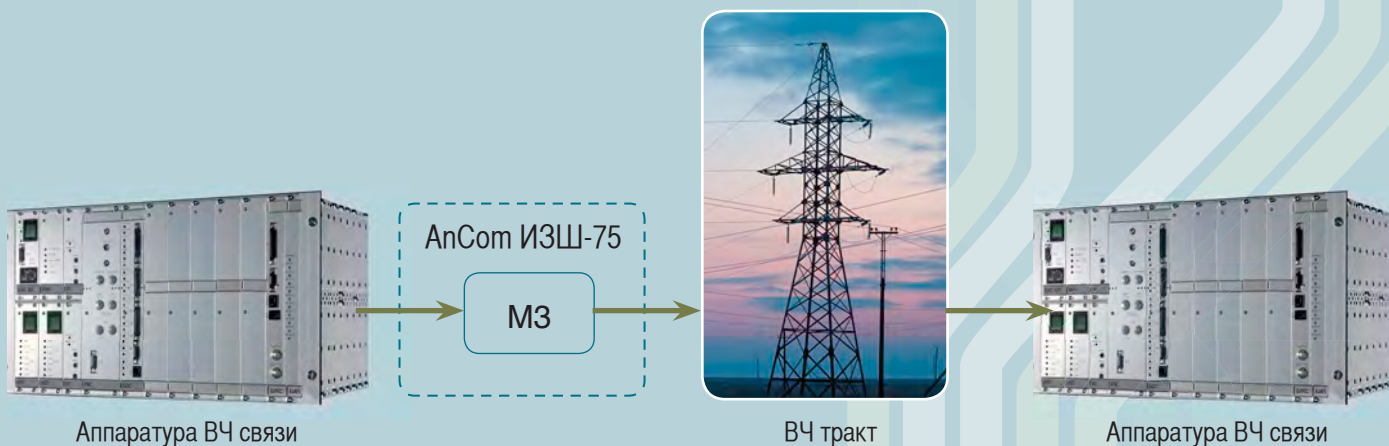
- **Магазин затухания (МЗ):** 0...63дБ, шаг 1дБ, погрешность $\pm 0,25$ дБ, 75Вт, 75Ом, 4...1000кГц, $U_a < 180$ В, переключение без разрывов
- **Делитель напряжения (ДН):** 40дБ, погрешность $\pm 0,25$ дБ, 0,5Вт, $R_{вх} > 20$ кОм
- **Имитатор скачка затухания (ИСЗ):** 0/22дБ, погрешность $\pm 0,25$ дБ, 75Вт, 75Ом, 4...1000кГц, $U_a < 180$ В, переключение без разрывов
- **Сумматор симметричный (СС):** затухание 14дБ, погрешность $\pm 0,25$ дБ, 75Вт, 75Ом, 4...1000кГц, $U_a < 180$ В
- **Генератор шума (ГШ):** 0...22дБм (в полосе 4кГц), 75Ом, ширина полосы формируемого шума 2 / 4 / 8 / 16 кГц в диапазоне частот 4...1000кГц с дискретностью задания начальной частоты 1кГц, тип шума: Белый/Корона/Пробой изолятора
- **Общие характеристики:**
 - Рабочий диапазон температуры: от 10 до 40 °С
 - Группа условий эксплуатации М23 по ГОСТ 17516.1-90
 - Габаритные размеры Ш*Г*В, мм: 280*260*130; Вес менее 7кг
 - Питание от внешнего источника: 5В, 2А
 - Автономное питание от внутренних Li-ion аккумуляторов не менее 4 часов

ПРИМЕРЫ СХЕМ ИЗМЕРЕНИЯ В СООТВЕТСТВИИ С СТО

Проверка помехоустойчивости аппаратуры передачи команд РЗ и ПА в условиях скачкообразного увеличения затухания ВЧ тракта на 22 дБ и воздействия на приемник помех типа белого шума с соотношением сигнал/помеха 6 дБ в полосе 4 кГц.



Проверка запаса по перекрываемому затуханию ВЧ канала



По вопросам продаж и поддержки обращайтесь:

Архангельск (8182)63-90-72	Калининград (4012)72-03-81	Нижний Новгород (831)429-08-12	Смоленск (4812)29-41-54
Астана +7(7172)727-132	Калуга (4842)92-23-67	Новокузнецк (3843)20-46-81	Сочи (862)225-72-31
Белгород (4722)40-23-64	Кемерово (3842)65-04-62	Новосибирск (383)227-86-73	Ставрополь (8652)20-65-13
Брянск (4832)59-03-52	Киров (8332)68-02-04	Орел (4862)44-53-42	Тверь (4822)63-31-35
Владивосток (423)249-28-31	Краснодар (861)203-40-90	Оренбург (3532)37-68-04	Томск (3822)98-41-53
Волгоград (844)278-03-48	Красноярск (391)204-63-61	Пенза (8412)22-31-16	Тула (4872)74-02-29
Вологда (8172)26-41-59	Курск (4712)77-13-04	Пермь (342)205-81-47	Тюмень (3452)66-21-18
Воронеж (473)204-51-73	Липецк (4742)52-20-81	Ростов-на-Дону (863)308-18-15	Ульяновск (8422)24-23-59
Екатеринбург (343)384-55-89	Магнитогорск (3519)55-03-13	Рязань (4912)46-61-64	Уфа (347)229-48-12
Иваново (4932)77-34-06	Москва (495)268-04-70	Самара (846)206-03-16	Челябинск (351)202-03-61
Ижевск (3412)26-03-58	Мурманск (8152)59-64-93	Санкт-Петербург (812)309-46-40	Череповец (8202)49-02-64
Казань (843)206-01-48	Набережные Челны (8552)20-53-41	Саратов (845)249-38-78	Ярославль (4852)69-52-93

сайт: ancom.nt-rt.ru || эл. почта: nmc@nt-rt.ru